

ICS 65.160
X 85



中华人民共和国国家标准

GB/T 21136—2007

GB/T 21136—2007

打叶烟叶 叶中含梗率的测定

Threshed tobacco—Determination of stem content

(ISO 12195:1995, MOD)

中华人民共和国
国家标准
打叶烟叶 叶中含梗率的测定
GB/T 21136—2007

*

中国标准出版社出版发行
北京复兴门外三里河北街16号
邮政编码:100045

网址 www.spc.net.cn

电话:68523946 68517548

中国标准出版社秦皇岛印刷厂印刷
各地新华书店经销

*

开本 880×1230 1/16 印张 1.5 字数 34 千字
2008年1月第一版 2008年1月第一次印刷

*

书号:155066·1-30358 定价 20.00 元

如有印装差错 由本社发行中心调换

版权专有 侵权必究

举报电话:(010)68533533



GB/T 21136—2007

2007-10-16 发布

2008-01-01 实施

中华人民共和国国家质量监督检验检疫总局
中国国家标准化管理委员会 发布

附录 D
(资料性附录)
例行检查和清洗过程

D.1 每日检查和清洗下列各项：

- a) 打叶机箱：除去所有烟叶废弃物。
- b) 压力传感器和压力表：保证压力传感器的检测孔无碎烟叶和杂物，压力表能正确满刻度、回零。
- c) 振动筛：保证金属丝网筛不被烟叶碎末堵塞。
- d) 叶中含梗测定仪周围地板。
- e) 除去所有可能堆积在下列各处的烟梗沉积物：
 - 14/18 烟梗切向分离器；
 - 打叶机及其周围；
 - 打叶机下面的输送机进口；
 - 拨叶辊；
 - 振动输送机网筛。

D.2 每周检查下列各项：

- a) 打钉：是表面淬火的，但要查看是否过度磨损和打钉上的孔是否扩大。
- b) 进气口百叶窗叶片。

D.3 一年至少将所有输送管道拆卸一次，并全面清洗。**D.4** 按照厂家的手册维护叶中含梗率测定仪。

目 次

前言	III
1 范围	1
2 术语和定义	1
3 仪器设备	1
4 测试方法	6
5 结果的表示	7
6 测试报告	8
附录 A (规范性附录) 设置风分箱气流标准条件	9
附录 B (资料性附录) 打叶机	11
附录 C (资料性附录) 操作注意事项	14
附录 D (资料性附录) 例行检查和清洗过程	16
附录 E (资料性附录) 本标准与 ISO 12195: 1995 的对照	17

附录 C
(资料性附录)
操作注意事项

C.1 使用校准盘确定风分箱中气流条件

C.1.1 从烟叶底部到叶尖,烟梗厚度不同。通常认为大于某一厚度的烟梗可不要,应建立叶中含梗的仪器测定方法,使这一指标标准化。

Cardwell 型叶中含梗测定仪使用的空气动力分离方法不能按烟梗厚度准确将其分离。分离掉相对较厚的不要的烟梗的任何方法,都将不可避免地挟带一些较薄的梗。风分箱中气流速度或空气分布的微小差异也将影响这一结果。

风分箱中空气密度的变化将影响上升特性,需要相应改变气流速度来补偿。

简单的速度校正不可能总产生标准的分离性能,不可能很容易获得可操作叶中含梗测定仪的较宽的气候、海拔、位置变化范围。需要一个简单的非技术性的方法来校准叶中含梗测定仪。

C.1.2 聚丙烯盘是一种可解决这个问题工具。这些盘可作成不同厚度,具有不同质量,并可很容易看到,在风分箱静压和气流挟带的盘的质量之间有一线性关系。

聚丙烯盘的直径为 25.4 mm,具有下列特性:

- 聚丙烯是相对来说密度较小的材料,厚度在 0.508 mm 和 1.016 mm 之间可覆盖风分箱中静压的全部范围,这样的盘易于加工。致密的材料需要较薄的盘来覆盖同样的压力范围,加工中不好控制。
- 聚丙烯盘可精确地从 25.4 mm 直径的棒上车出来,并且,它们不吸潮。一些塑料的材料,如尼龙,吸潮,因此质量可能会增加或减少,这对托起盘需要的压力有明显影响。
- 盘被车成后留在盘上的乳状突出物只有盘质量的 2%,它作为一种气镇,不会从盘上掉下。

图 C.1 中给出了盘的设计图。

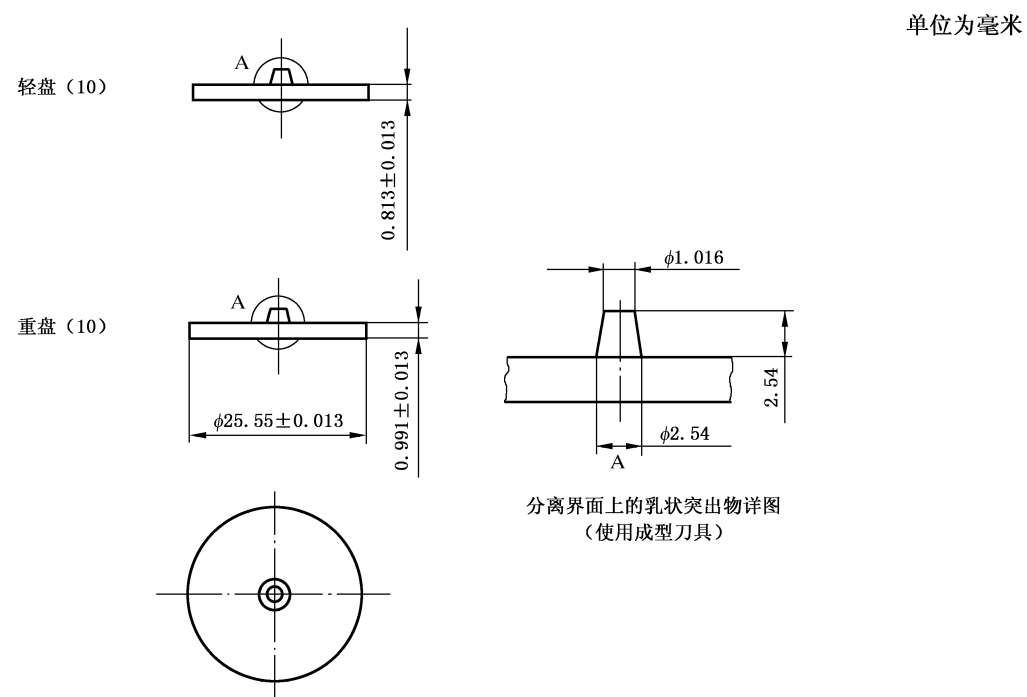


图 C.1 盘的设计

前 言

本标准修改采用 ISO 12195:1995《打叶烟叶 含梗率的测定》(英文版)。

考虑到我国国情,与 ISO 12195:1995 相比,本标准存在少量技术性差异,这些技术性差异已编入正文,并在它们所涉及的条款的页边空白处用垂直单线标识。在附录 E 中给出了技术性差异及其原因的一览表以供参考。

本标准与 ISO 12195:1995 相比,做了下列的修改:

- 删除 ISO 12195:1995 的目录;
- 删除 ISO 12195:1995 的前言;
- 本标准的范围中增加了注,删去了国际标准中测定雪茄烟类的相关内容,适用烟叶类型增加了晾晒烟类;
- 将 3.1.10 中压力的单位改为国际单位“帕”;
- 将 4.2.3 中的“烟梗出料时间”由“60 s”改为“不少于 20 s”;
- 增加了附录 E“本标准与 ISO 12195:1995 的对照”。

自本标准实施之日起 YC/T 136—1998《打叶烟叶 叶中含梗率的测定》废止。

本标准的附录 A 是规范性附录,附录 B、附录 C、附录 D、附录 E 是资料性附录。

本标准由国家烟草专卖局提出。

本标准由全国烟草标准化技术委员会(TC 144)归口。

本标准起草单位:全国烟草质量监督检验中心、郑州烟草研究院。

本标准主要起草人:胡清源、刘彤、崔文品、夏正林、罗登山。